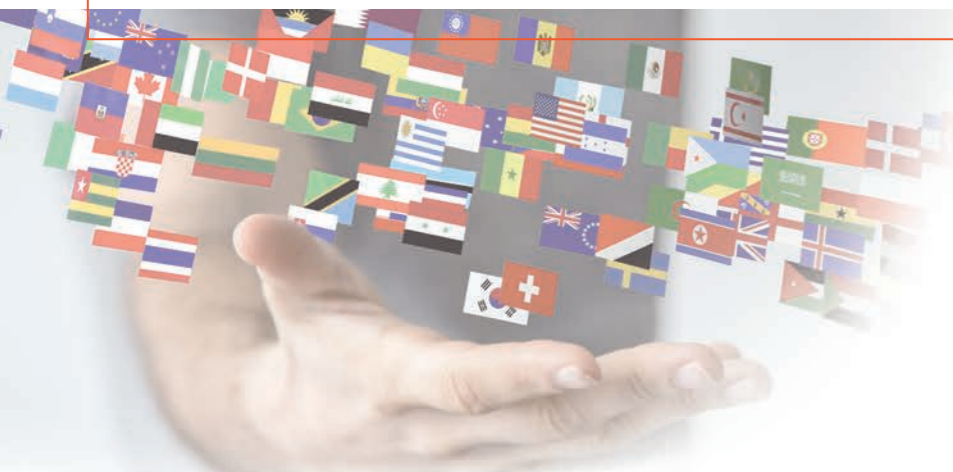


RINGSPANN® in der Bergbautechnik

Antriebskomponenten





Hauptsitz
Bad Homburg, Deutschland

Gründungsjahr
1944

Tochtergesellschaften
17

Fertigungswerke
8

Mitarbeiter
500

Kunden
> 6.000 pro Jahr

Produktbereiche
Antriebskomponenten
Spannzeuge
Fernbetätigungen

Firmenprofil

Innovative Leistungen haben RINGSPANN zu einem führenden Hersteller von Antriebskomponenten, Spannzeugen und Fernbetätigungen gemacht. Viele namhafte Firmen des Maschinen- und Anlagenbaus, der Fördertechnik, der Energieerzeugung sowie der Luftfahrtindustrie arbeiten erfolgreich mit RINGSPANN zusammen. Mit mehr als 75 Jahren Erfahrung in Entwicklung, Konstruktion und Fertigung sind wir Experten für intelligente technische Lösungen.

Vom Hauptsitz in Bad Homburg, Deutschland, ausgehend, sorgen 500 Mitarbeiter in 17 internationalen Gesellschaften für persönlichen Service vor Ort und schnelle und zuverlässige Belieferung. Fertigungswerke in den wichtigsten Weltregionen ermöglichen eine flexible, kundennahe Produktion.

Der Dienst am Kunden ist uns ein Herzensanliegen; damit RINGSPANN auch zukünftig ihr Partner ist.





6 Steuerungssysteme

zum geregelten Bremsen von Förderbändern



7 Hydraulikaggregate

zur Versorgung von Bremsen mit Hydraulikdruck

1 Schrumpfscheiben

zur Verbindung von Getriebehohlwellen mit Wellen von Förderbandtrommeln



2 Schnell laufende Rücklaufsperrn

zur Verhinderung eines Rückwärtslaufens von Förderbändern



3 Hydraulische Bremsen

zum Bremsen und Halten von Förderbändern

4 Trommelbremsen

zum Bremsen und Halten von Förderbändern

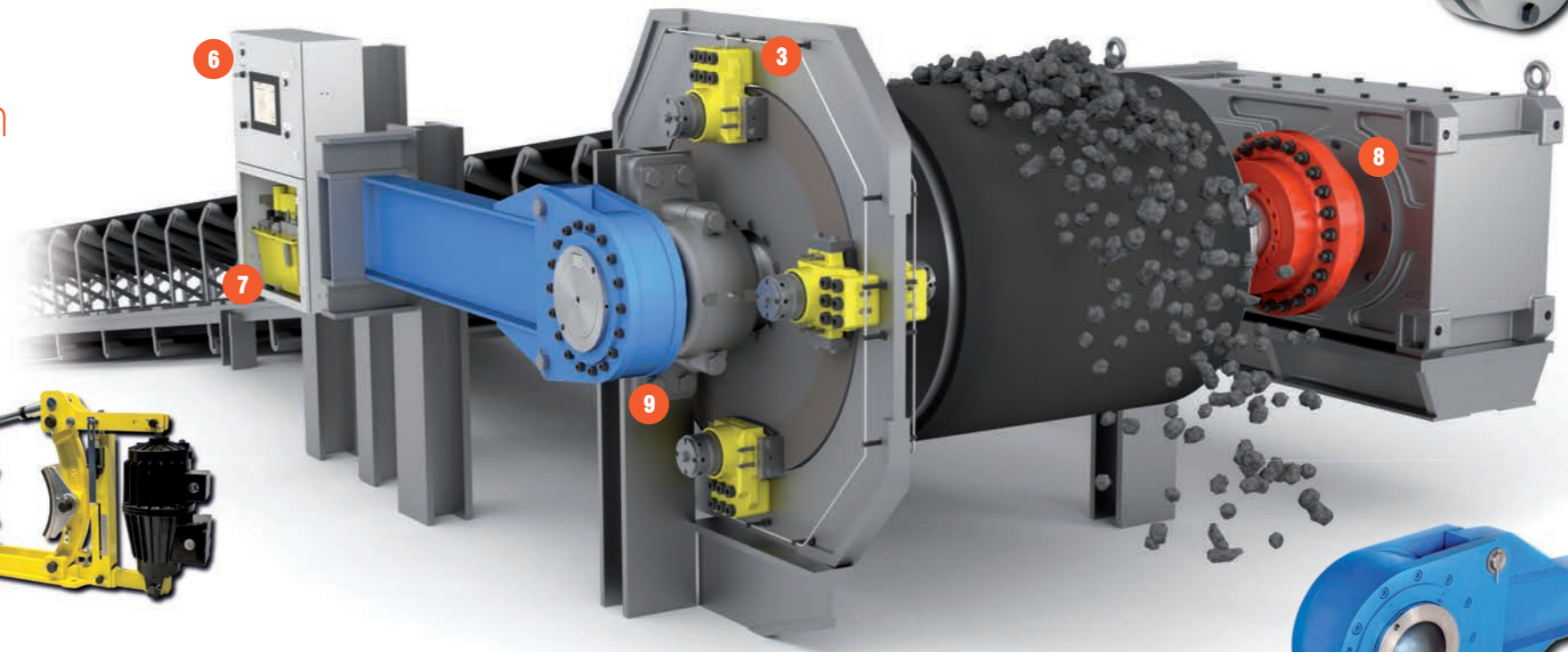


5 Konus-Spannelemente

zur Verbindung von Wellen mit Förderbandtrommeln

8 Tru-Line Flanschkupplungen

zur Verbindung von Getriebewellen mit Förderbandtrommelwellen



9 Langsam laufende Rücklaufsperrn

zur Verhinderung eines Rückwärtslaufens von Förderbändern





1 Schrumpfscheiben

zur Verbindung von Getriebehohlwellen mit Wellen von Becherwerken



2 Schnell laufende Rücklaufsperr

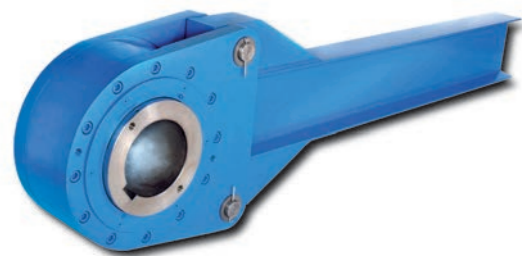
zur Verhinderung eines Rückwärtslaufens von Becherwerken

3 Freiläufe als Überholfreiläufe

für das automatische Zu- und Abkuppeln von Haupt- und Hilfsantrieb

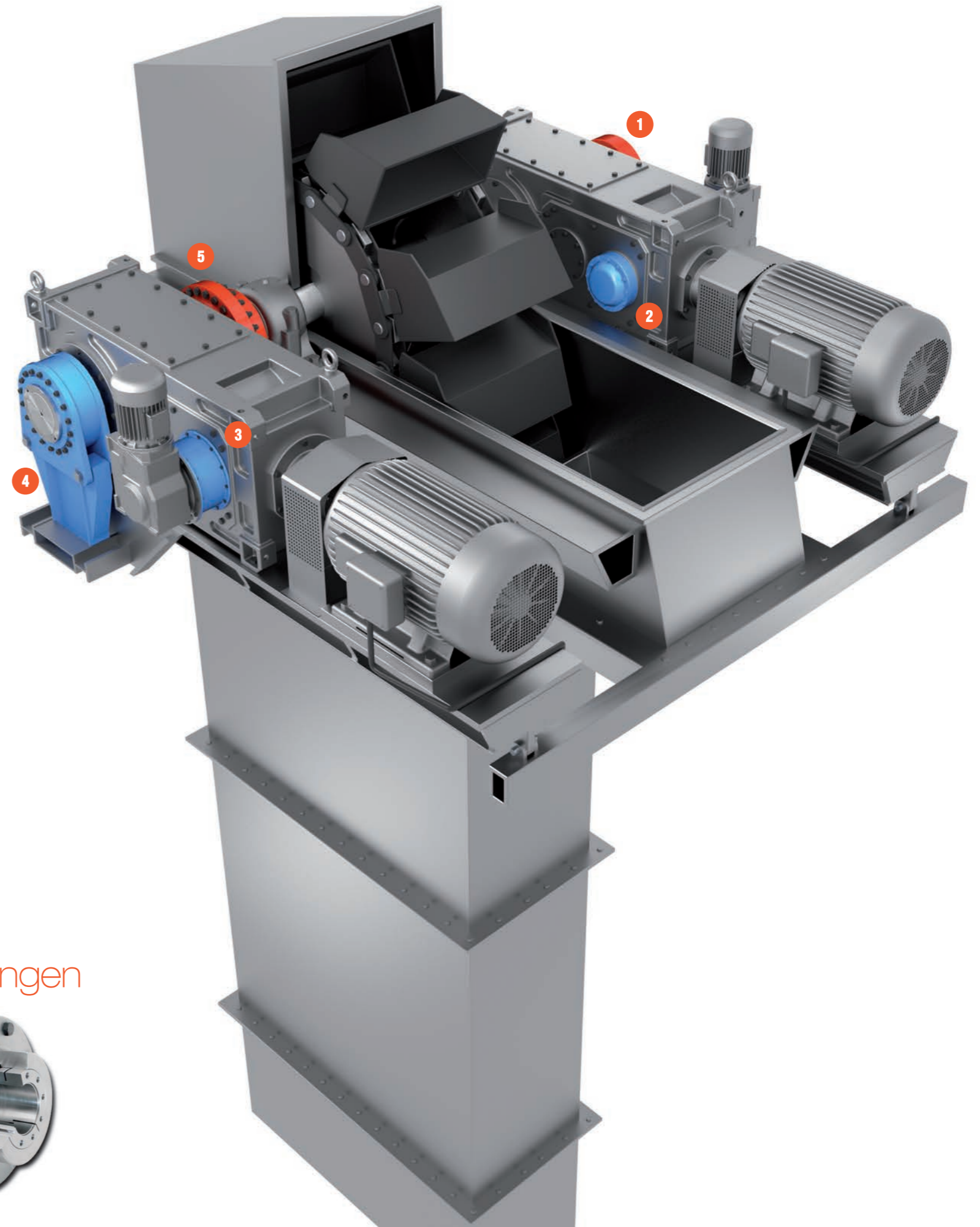
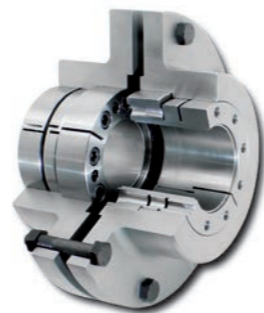
4 Langsam laufende Rücklaufsperr

zur Verhinderung eines Rückwärtslaufens von Becherwerken



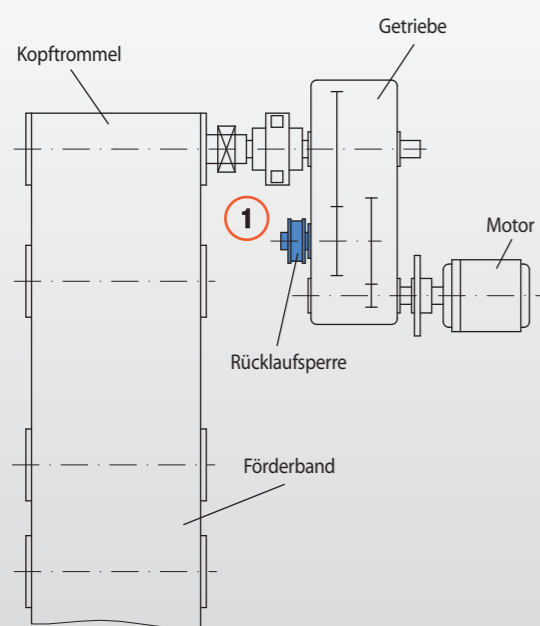
5 Tru-Line Flanschkupplungen

zur Verbindung von Getriebewellen mit Wellen von Becherwerken



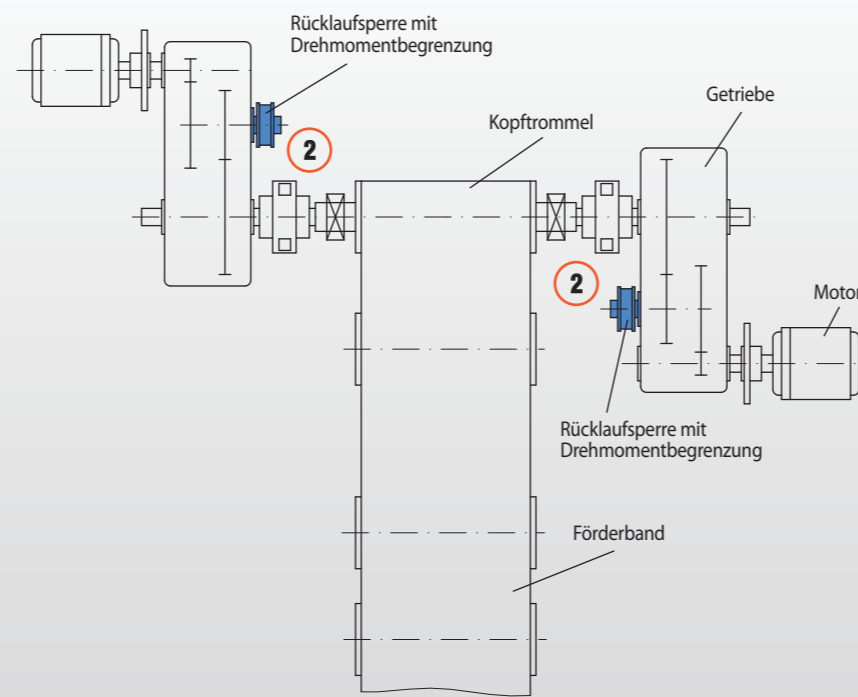


Schnell laufende Rücklaufsperrern



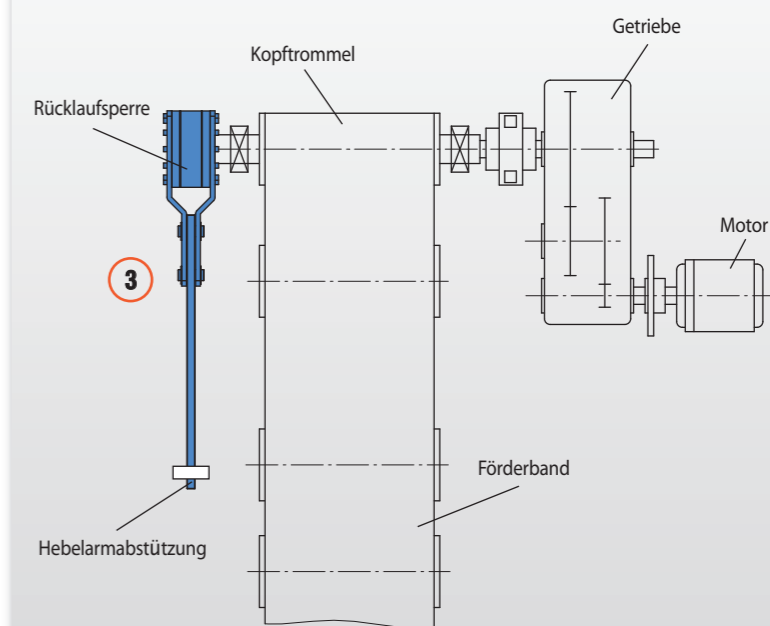
- Schnell laufende Rücklaufsperrern werden auf der zweiten oder ersten Untersetzungswelle von Getrieben angebaut und **verhindern ein Rückwärtslaufen** von Förderbändern oder Becherwerken.
- Sie sind mit Klemmstückabhebung X ausgestattet, die für einen verschleißfreien Leerlaufbetrieb sorgt, wenn sich die Rücklaufsperrern mit der Getriebewelle schnell dreht. In diesem Betriebszustand arbeitet die Rücklaufsperrern verschleißfrei, also mit **unbegrenzter Gebrauchsdauer**.
- **Wartungsfrei**
- **Preiswert**

Schnell laufende Rücklaufsperrern mit Drehmomentbegrenzung



- Schnell laufende Rücklaufsperrern mit Drehmomentbegrenzung werden in Förderbandanlagen mit **Mehrfachantrieben** eingesetzt und **verhindern ein Rückwärtslaufen von Förderbändern**.
- Sie **lösen das Problem der ungleichen Lastverteilung** bei Mehrmotorenantrieben.
- Sie sind mit Klemmstückabhebung X ausgestattet, die für einen verschleißfreien Leerlaufbetrieb sorgt, wenn sich die Rücklaufsperrern mit der Getriebewelle schnell dreht. In diesem Betriebszustand arbeitet die Rücklaufsperrern verschleißfrei, also mit **unbegrenzter Gebrauchsdauer**.
- **Wartungsfrei**
- Die eingebauten Drehmomentbegrenzer **schützen Getriebe und Rücklaufsperrern vor Überlast** durch dynamische Drehmomentspitzen.
- Es können **kleiner dimensionierte Getriebe** ohne Einbuße an Sicherheit **verwendet werden**.
- Baureihe mit oder ohne **steuerbarer Löseeinrichtung** verfügbar.
- **Preiswert**

Langsam laufende Rücklaufsperrern

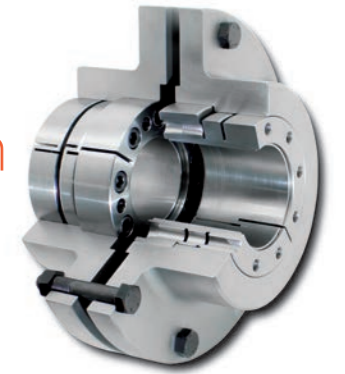


- Langsam laufende Rücklaufsperrern werden an Wellen von Förderbandtrommeln oder Abtriebswellen von Getrieben angebaut und **verhindern ein Rückwärtslaufen** von Förderbändern oder Becherwerken.
- **Taconite-Abdichtungen** machen die Rücklaufsperrern widerstandsfähig gegen Verschmutzung.
- Langsam laufende Rücklaufsperrern **ermöglichen das Wegnehmen der Antriebseinheit** bei beladenem Förderband.



Tru-Line Flanschkupplungen

zur Verbindung von Getriebewellen mit Förderbandtrommelwellen



Bolzenkupplungen

zur drehelastischen Verbindung von Getriebewellen mit Förderbandtrommelwellen

Schrumpfscheiben

- zur Verbindung von Antriebseinheiten mit Hohlwellen mit Wellen von Schaufelrädern
- zur Verbindung von Getriebehohlwellen mit Förderbandtrommelwellen



Konus-Spannelemente

- zur Verbindung von Förderbandtrommeln mit Wellen
- zur Verbindung von Maschinenelementen mit Wellen

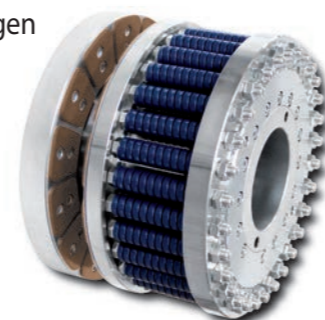


Rutschnaben

- zur Überlastsicherung des Antriebes
- Baureihe für Schwerlastanwendungen verfügbar

Drehmomentbegrenzer

zur Überlastsicherung des Antriebes



Bremsen

- in Förderbandantrieben
- in Hebeantrieben
- in Schwenkantrieben
- in Schaufelradantrieben
- in Fahrwerksantrieben



Quelle: Josef Wiegand GmbH & Co. KG



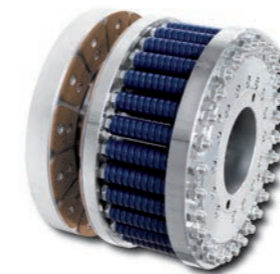
Bremsen

zum Bremsen und Halten von Fahrkorbantrieben und Seilwinden



Steuerungssysteme

zum geregelten Bremsen von Fahrkorbantrieben und Seilwinden



Rutschnaben

- zur Überlastsicherung des Antriebes
- Baureihe für Schwerlastanwendungen verfügbar

Drehmomentbegrenzer

zur Überlastsicherung des Antriebes



Konus-Spannelemente

zur Verbindung von Maschinenelementen mit Wellen



Zahnkupplungen

zur drehstarrn Verbindung von Maschinenwellen



Deutschland**RINGSPANN GmbH**

Schaberweg 30-38, 61348 Bad Homburg,
Deutschland • +49 6172 275 0
info@ringspann.de • www.ringspann.de

RINGSPANN RCS GmbH

Hans-Mess-Straße 7, 61440 Oberursel, Deutschland
+49 6172 67 68 50
info@ringspann-rcs.de • www.ringspann-rcs.de

Frankreich**SIAM - RINGSPANN S.A.**

23 rue Saint-Simon, 69009 Lyon, Frankreich
+33 478 83 59 01
info@siam-ringspann.fr • www.ringspann.fr

Großbritannien, Irland**RINGSPANN (U.K.) LTD.**

3, Napier Road, Bedford MK41 0QS, Großbritannien
+44 1234 34 25 11
info@ringspann.co.uk • www.ringspann.co.uk

Italien**RINGSPANN Italia S.r.l.**

Via A.D. Sacharov, 13, 20812 Limbiate (MB), Italien
+39 02 93 57 12 97
info@ringspann.it • www.ringspann.it

Niederlande, Belgien, Luxemburg**RINGSPANN Benelux B.V.**

Nieuwenkampsmaten 6-15, 7472 DE Goor,
Niederlande • +31 547 26 13 55
info@ringspann.nl • www.ringspann.nl

Österreich, Ungarn, Slowenien**RINGSPANN Austria GmbH**

Triesterstraße 21, 2620 Neunkirchen, Österreich
+43 2635 62446
info@ringspann.at • www.ringspann.at

Polen**Radius-Radpol Wiecheć Sp.J.**

Ul. Pasjonatów 3, 62-070 Dąbrowa, Polen
+48 61 814 39 28 • info@radius-radpol.com.pl
www.radius-radpol.com.pl

Rumänien, Bulgarien, Moldawien**S.C. Industrial Seals and Rolls S.R.L.**

Str. Depozitelor, No. 29, 110078 Pitesti, Rumänien
+4 0751 22 82 28
mihai@isar.com.ro • www.isar.com.ro

Russland, Weißrussland, Kasachstan**RINGSPANN Büro**

Pod'jennaja Street 12, Building 1, Floor 4,
Office 426, 109052 Moscow, Russland
+7 495 911 86 48
Denis.Kalashnikov@ringspann.com
www.ringspann.com.ru

**Schweden, Finnland, Dänemark,
Norwegen, Baltische Staaten****RINGSPANN Nordic AB**

Industrigatan 7, 61933 Trosa, Schweden
+46 156 190 98
info@ringspann.se • www.ringspann.se

Schweiz**RINGSPANN AG**

Sumpfstasse 7, Postfach, 6303 Zug, Schweiz
+41 41 748 09 00
info@ringspann.ch • www.ringspann.ch

Spanien, Portugal**RINGSPANN IBERICA S.A.**

C/Uzbina, 24-Nave E1, 01015 Vitoria, Spanien
+34 945 22 77 50
info@ringspann.es • www.ringspann.es

Tschechien, Slowakei**Ing. Petr Schejbal**

Mezivří 1444/27, 14700 Prag, Tschechien
+420 222 96 90 22
Petr.Schejbal@ringspann.cz • www.ringspann.com

Ukraine**"START-UP" LLC.**

Saltivske Hwy, 43, letter G-3, office 101,
Charkiw 61038, Ukraine • +38 057 717 03 04
start-up@start-up.kh.ua • www.start-up.kh.ua

Asien

Australien, Neuseeland**RINGSPANN Australia Pty Ltd**

Unit 5, 13A Elite Way, Carrum Downs Vic 3201,
Australien • +61 3 9069 0566
info@ringspann.com.au • www.ringspann.com.au

China**RINGSPANN Power Transmission (Tianjin) Co., Ltd.**

No. 21 Gaoyan Rd., Binhai Science and Technology
Park, Binhai Hi-Tech Industrial, Development Area,
Tianjin, 300458, P.R. China • +86 22 5980 31 60
info.cn@ringspann.cn • www.ringspann.cn

Indien, Bangladesch, Nepal**RINGSPANN Power Transmission India Pvt. Ltd.**

GAT No: 679/2/1, Village Kuruli, Taluka Khed, Chakan-
Alandi Road, Pune - 410501, Maharashtra, Indien
+91 21 35 67 75 00 • info@ringspann-india.com
www.ringspann-india.com

Singapur, Taiwan, ASEAN**RINGSPANN Singapore Pte. Ltd.**

143 Cecil Street, #17-03 GB Building,
Singapur 069542 • +65 9633 6692
info@ringspann.sg • www.ringspann.sg

Südkorea**RINGSPANN Korea Ltd.**

Chungnam Cheonan-si Dongnam-gu
Mokcheon-eup Samsung 1 Ghil 15-12,
31226, Südkorea • + 82 10 54 961 368
info@ringspann.kr • www.ringspann.kr

Amerika

Brasilien**Antares Acoplamentos Ltda.**

Rua Evaristo de Antoni, 1222, Caxias do Sul, RS,
CEP 95041-000, Brasilien • +55 54 32 18 68 00
vendas@antaresacoplamentos.com.br
www.antaresacoplamentos.com.br

USA, Kanada, Mexiko, Chile, Peru**RINGSPANN Corporation**

10550 Anderson Place, Franklin Park, IL 60131, USA
+1 847 678 35 81
info@ringspanncorp.com • www.ringspanncorp.com

Afrika und Mittlerer Osten

Ägypten**Shofree Trading Co.**

218 Emtedad Ramsis 2, 2775 Nasr City, Cairo,
Ägypten • +20 2 2081 2057
info@shofree.com • www.ringspann.com

Israel**G.G. Yarom Rolling and Conveying Ltd.**

6, Hamaktsh Str., 58810 Holon, Israel
+972 3 557 01 15
noam_a@gg.co.il • www.ringspann.com

Südafrika, Subsahara-Afrika**RINGSPANN South Africa (Pty) Ltd.**

96 Plane Road Spartan, Kempton Park,
P.O. Box 8111 Edenglen 1613, Südafrika
+27 11 394 18 30
info@ringspann.co.za • www.ringspann.co.za

Iran**Persia Robot Machine Co. Ltd.**

4th Floor, No 71, Mansour St, Motahari Avenue,
Tehran 15957, Iran • +98 21 887091 58-62
info@persiarobot.com • www.ringspann.com

Maghreb, Westafrika**SIAM - RINGSPANN S.A.**

23 rue Saint-Simon, 69009 Lyon, Frankreich
+33 478 83 59 01
info@siam-ringspann.fr • www.ringspann.fr