

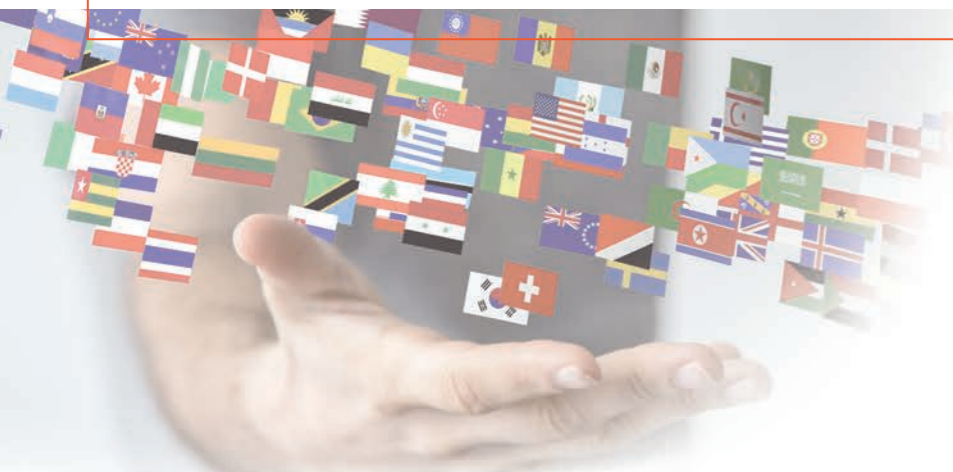
RINGSPANN®在矿山领域的应用

机电传动部件



RINGSPANN® 是RINGSPANN GmbH Bad Homburg公司的注册商标





总部

Bad Homburg, 德国

成立

1944

国际分公司

17

制造工厂

8

员工

500

客户

> 6,000/年

产品领域

机电传动
精密夹具
远程控制系统

公司简介

丰硕的创新成果使RINGSPANN成为机电传动、精密夹具、远程控制系统领域的领导者。RINGSPANN 成功涉足的领域包括机械制造、物料输送、能源动力、航空航天等。75 多年研发、设计、生产制造方面的经验，使得我们成为了智能技术解决方案方面的专家。

公司总部位于德国Bad Homburg，遍布全球的17家分公司，500 多名员工，能为客户提供快捷可靠的个性化现场服务和高品质的产品。世界各地重要区域都有自己的制造工厂，使得我们可以灵活的按照客户需求提供合适的产品。

贴切的客户服务，期待您继续选择 RING-SPANN。

标识

- 销售公司
- 制造工厂
- 销售伙伴





1 缩紧盘

联接减速机空心轴和辊筒轴



2 高速逆止器

防止皮带机反转



3 液压制动器

制动和控制皮带机的运行



4 鼓式制动器

制动和控制皮带机的运行



5 胀紧套

联接辊筒和辊筒轴



6 控制系统

用于皮带机的控制用制动器

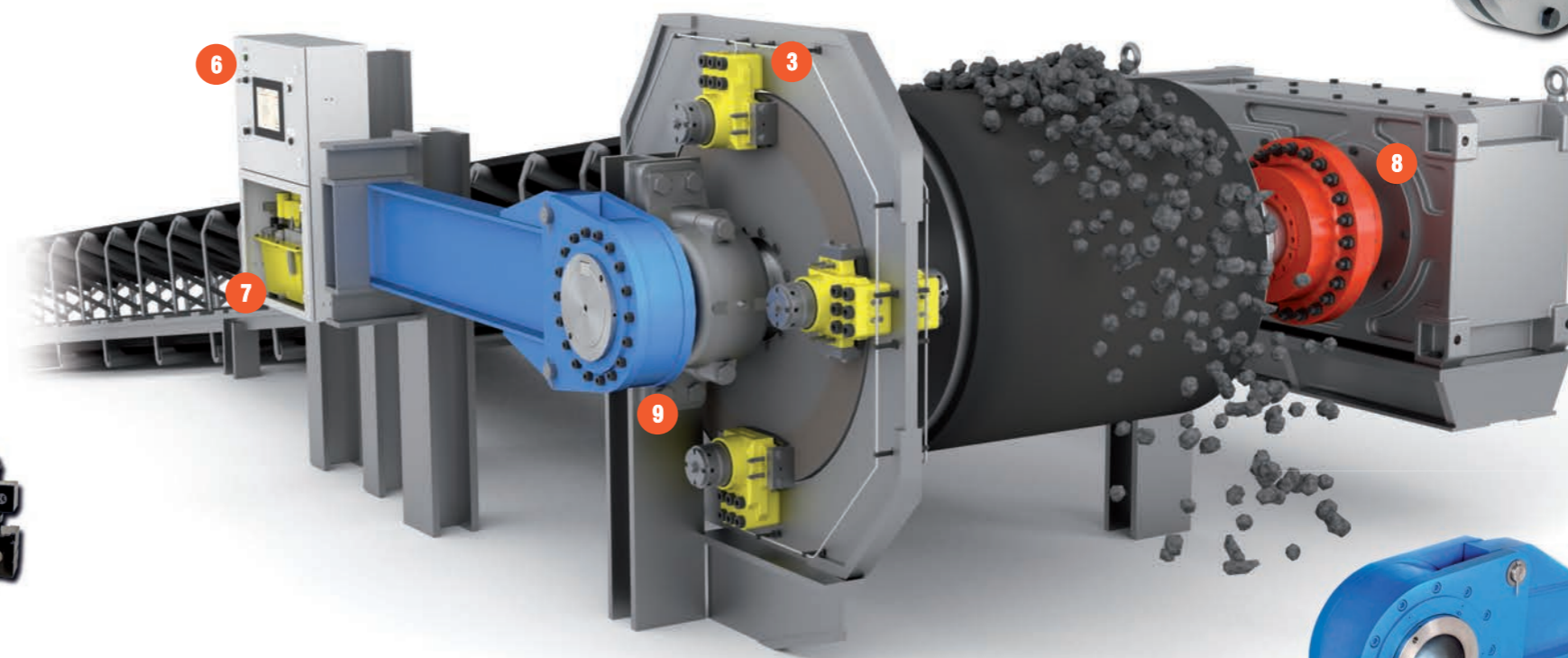
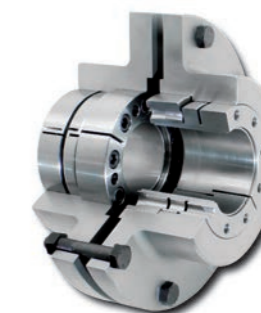


7 液压元件

为制动器提供液压源

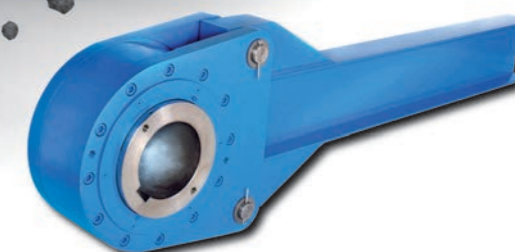
8 法兰联轴器

联接减速机实心轴和辊筒轴



9 低速逆止器

防止皮带机反转





1 缩紧盘

联接减速机空心轴和斗提机实心轴



2 高速逆止器

防止斗提机反转

3 超越离合器

自动脱开和同步主传和辅传

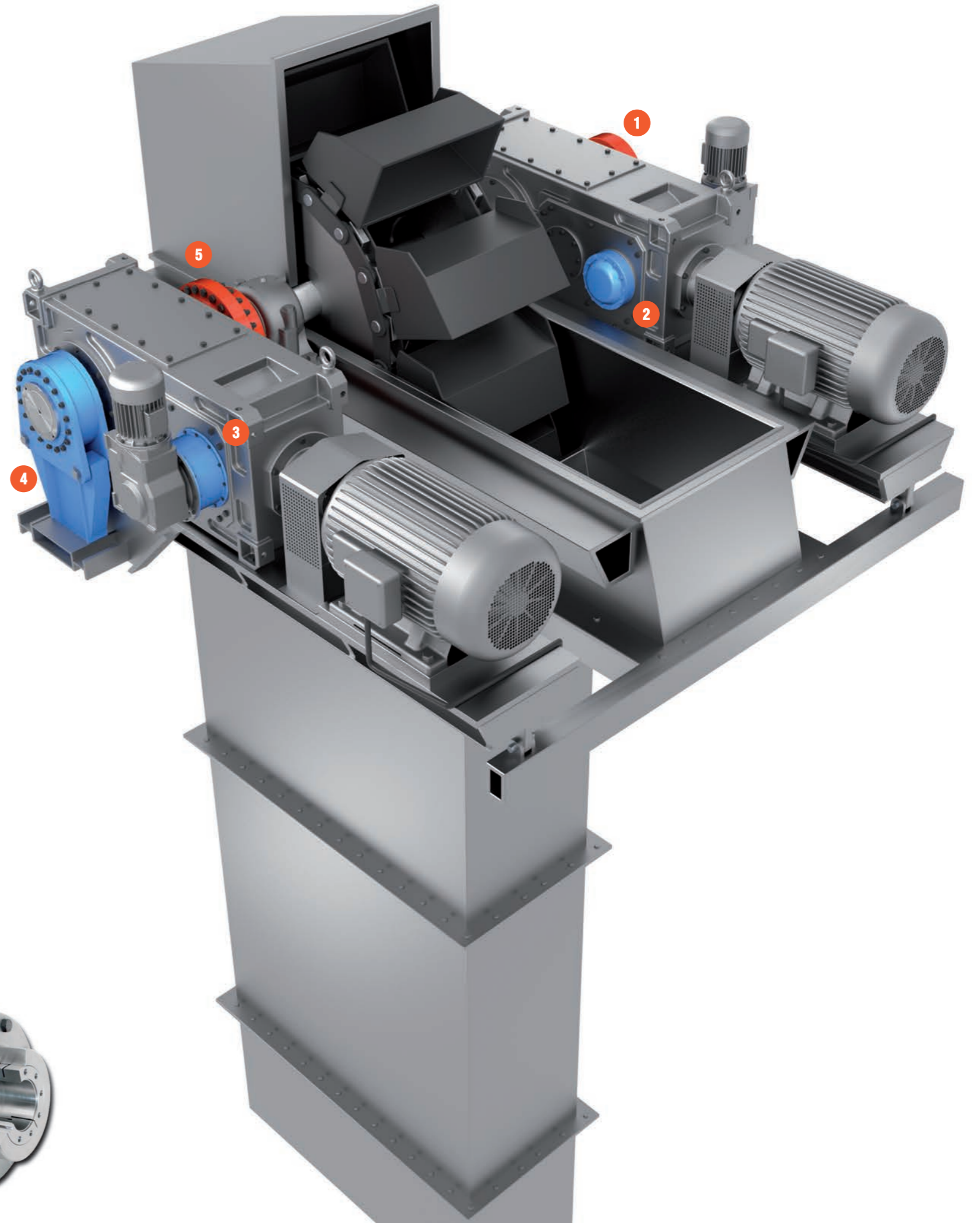
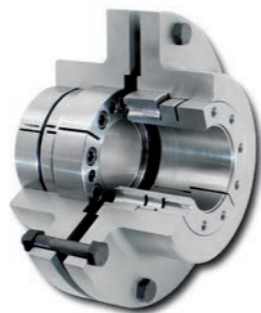
4 低速逆止器

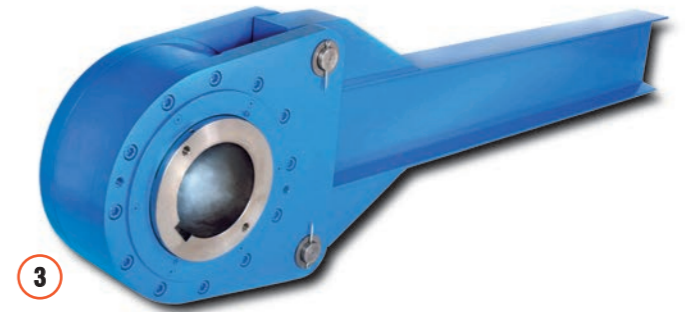
防止斗提机反转



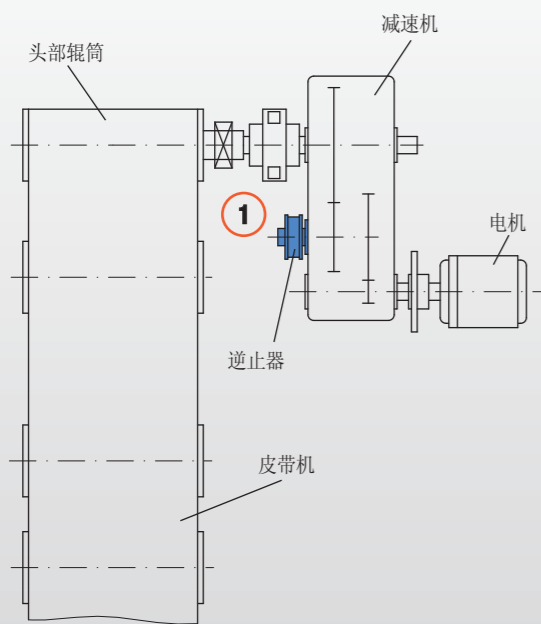
5 法兰联轴器

联接实心轴减速机和斗提机的轴



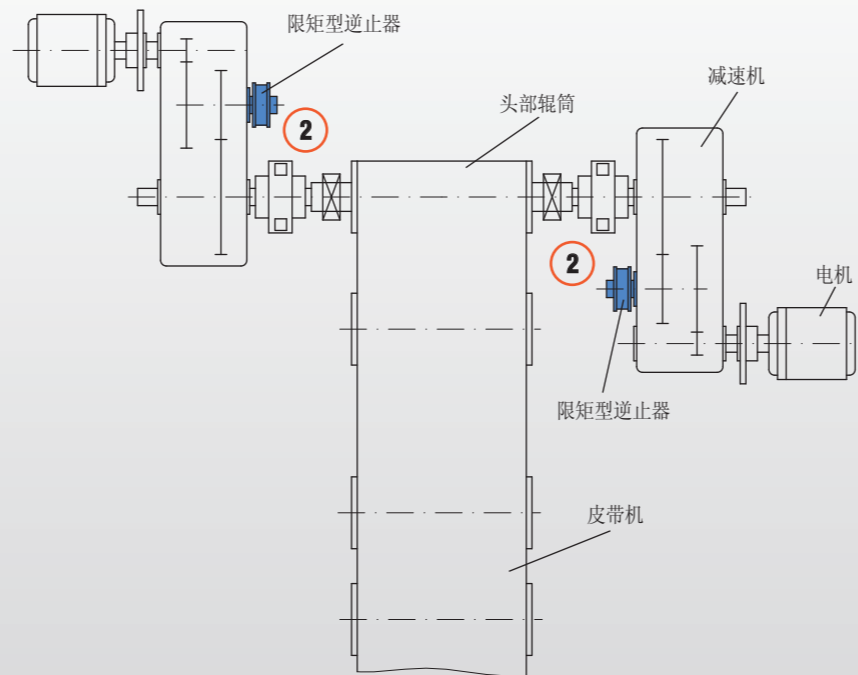


高速逆止器



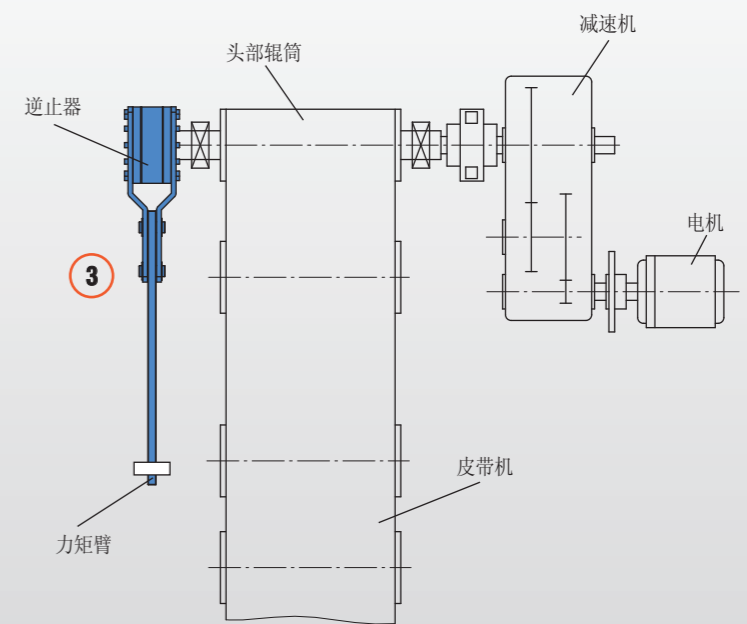
- 高速逆止器安装在减速机的一轴或二轴上用来防止皮带机或斗提机的反转。
- 当逆止器随着减速机轴高速运转时逆止器的“非接触”功能保证了逆止器楔块和外环之间是非接触无磨损的，在这种工况下运行逆止器寿命理论上是无限的。
- 免维护
- 低成本

限矩型高速逆止器



- 限矩型高速逆止器适用于防止多点驱动皮带机的反转。
- 该方案可以解决多点驱动时负载分布不均匀的问题。
- 当逆止器随着减速机轴高速运转时逆止器的“非接触”功能保证了逆止器楔块和外环之间是非接触无磨损的，在这种工况下运行逆止器寿命理论上是无限的。
- 免维护
- 内置式扭矩限制器有效的保护了动态峰值扭矩对减速机和逆止器的破坏。
- 减速机的选型可以更小更经济但对整个系统的安全性不会造成任何负面的影响。
- 我们可以提供带或不带可控性释放功能两种选项。
- 低成本

低速逆止器



- 低速逆止器安装在辊筒轴或减速机的低速轴上用来防止皮带机或斗提机的反转。
- 特殊的密封有效的阻止了粉尘及恶劣环境对逆止器的损坏。
- 低速逆止器允许皮带机有负载的情况下移动驱动装置。



法兰联轴器

联接减速机实心轴和皮带的辊筒轴



弹性套柱销联轴器

弹性联接减速机实心轴和皮带的辊筒轴

缩紧盘

- 联接斗轮机空心轴和驱动装置
- 联接减速机空心轴和皮带的辊筒轴



胀紧套

- 联接辊筒和辊筒轴
- 联接机械元件与轴

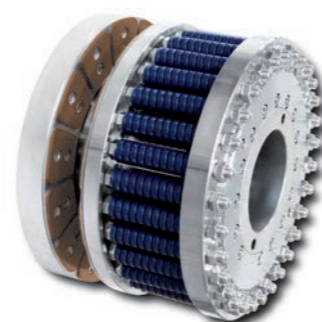


扭矩限制器

驱动单元过载保护

摩擦式扭矩限制器

- 驱动单元过载保护
- 我们也可以提供用于重载工况下的系列产品



工业制动器

- 皮带驱动
- 斗轮悬臂俯仰
- 斗轮悬臂回转
- 斗轮驱动
- 其它驱动



源自: Josef Wiegand GmbH & Co. KG公司



工业制动器

用于矿井提升机或绞车的制动或控制



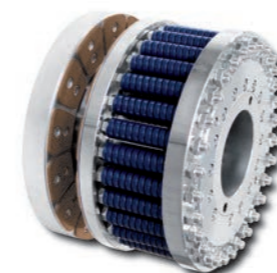
控制系统

控制矿井提升机和绞车的控制类制动器



摩擦式扭矩限制器

- 驱动单元过载保护
- 我们也可以提供用于重载工况下的系列产品



扭矩限制器

驱动单元过载保护



胀紧套

联接机械元件与轴



齿式联轴器

扭转刚性连接设备轴





德国

RINGSPANN GmbH

Schaberweg 30-38, 61348 Bad Homburg, Germany
+49 6172 2750
info@ringspann.de • www.ringspann.de

RINGSPANN RCS GmbH

Hans-Mess-Straße 7, 61440 Oberursel, Germany
+49 6172 67 68 50
info@ringspann-rcs.de • www.ringspann-rcs.de

法国

SIAM - RINGSPANN S.A.

23 rue Saint-Simon, 69009 Lyon, France
+33 478 83 59 01
info@siam-ringspann.fr • www.ringspann.fr

英国, 爱尔兰

RINGSPANN (U.K.) LTD.

3, Napier Road, Bedford MK41 0QS, Great Britain
+44 1234 34 25 11
info@ringspann.co.uk • www.ringspann.co.uk

意大利

RINGSPANN Italia S.r.l.

Via A.D. Sacharov, 13, 20812 Limbiate (MB), Italy
+39 02 93 57 12 97
info@ringspann.it • www.ringspann.it

荷兰, 比利时, 卢森堡

RINGSPANN Benelux B.V.

Nieuwenkampsmaten 6-15, 7472 DE Goor,
Netherlands • +31 547 26 13 55
info@ringspann.nl • www.ringspann.nl

奥地利, 匈牙利, 斯洛文尼亚

RINGSPANN Austria GmbH

Triesterstraße 21, 2620 Neunkirchen, Austria
+43 2635 62446
info@ringspann.at • www.ringspann.at

波兰

Radius-Radpol Wiecheć Sp.J.

Ul. Pasjonatów 3, 62-070 Dąbrowa, Poland
+48 61 814 39 28 • info@radius-radpol.com.pl
www.radius-radpol.com.pl

罗马尼亚, 保加利亚, 摩尔多瓦

S.C. Industrial Seals and Rolls S.R.L.

Str. Depozitelor, No. 29, 110078 Pitesti, Romania
+4 0751 22 82 28
mihai@isar.com.ro • www.isar.com.ro

俄罗斯, 白俄罗斯, 哈萨克斯坦

RINGSPANN Office

Pod'jermnaja Street 12, Building 1, Floor 4,
Office 426, 109052 Moscow, Russia
+7 495 911 86 48
Denis.Kalashnikov@ringspann.com
www.ringspann.com.ru

瑞典, 芬兰, 丹麦, 挪威, 波罗的海

RINGSPANN Nordic AB

Industrigatan 7, 61933 Trosa, Sweden
+46 156 190 98
info@ringspann.se • www.ringspann.se

瑞士

RINGSPANN AG

Sumpfstrasse 7, P.O. Box 3320, 6303 Zug,
Switzerland • +41 41 748 09 00
info@ringspann.ch • www.ringspann.ch

西班牙, 葡萄牙

RINGSPANN IBERICA S.A.

C/Uzbina, 24-Nave E1, 01015 Vitoria, Spain
+34 945 22 77 50
info@ringspann.es • www.ringspann.es

捷克, 斯洛伐克

Ing. Petr Schejbal

Mezivří 1444/27, 14700 Prag, Czech Republic
+420 222 96 90 22
Petr.Schejbal@ringspann.cz • www.ringspann.com

乌克兰

"START-UP" LLC.

Saltivske Hwy, 43, letter G-3, office 101,
Kharkiv 61038, Ukraine • +38 057 717 03 04
start-up@start-up.kh.ua • www.start-up.kh.ua

亚洲

澳大利亚, 新西兰

RINGSPANN Australia Pty Ltd

Unit 5, 13A Elite Way, Carrum Downs Vic 3201,
Australia • +61 3 9069 0566
info@ringspann.com.au • www.ringspann.com.au

中国

RINGSPANN Power Transmission (Tianjin) Co., Ltd.

No. 21 Gaoyan Rd., Binhai Science and Technology
Park, Binhai Hi-Tech Industrial, Development Area,
Tianjin, 300458, P.R. China • +86 22 5980 31 60
info.cn@ringspann.cn • www.ringspann.cn

印度, 孟加拉国, 尼泊尔

RINGSPANN Power Transmission India Pvt. Ltd.

GAT No: 679/2/1, Village Kuruli, Taluka Khed, Chakan-
Alandi Road, Pune - 410501, Maharashtra, India
+91 21 35 67 75 00 • info@ringspann-india.com
www.ringspann-india.com

新加坡, 台湾, 东盟

RINGSPANN Singapore Pte. Ltd.

143 Cecil Street, #17-03 GB Building,
Singapore 069542 • +65 9633 6692
info@ringspann.sg • www.ringspann.sg

韩国

RINGSPANN Korea Ltd.

Chungnam Cheonan-si Dongnam-gu
Mokcheon-eup Samsung 1 Ghil 15-12,
31226, South Korea • + 82 10 54961 368
info@ringspann.kr • www.ringspann.kr

北美和南美

巴西

Antares Acoplamentos Ltda.

Rua Evaristo de Antoni, 1222, Caxias do Sul, RS,
CEP 95041-000, Brazil • +55 54 32 18 68 00
vendas@antaresacoplamentos.com.br
www.antaresacoplamentos.com.br

美国, 加拿大, 墨西哥, 智利, 秘鲁

RINGSPANN Corporation

10550 Anderson Place, Franklin Park, IL 60131, USA
+1 847 678 35 81
info@ringspanncorp.com • www.ringspanncorp.com

非洲和中东

埃及

Shofree Trading Co.

218 Emtedad Ramsis 2, 2775 Nasr City, Cairo, Egypt
+20 2 20 81 20 57
info@shofree.com • www.ringspann.com

以色列

G.G. Yarom Rolling and Conveying Ltd.

6, Hamaktesh Str., 58810 Holon, Israel
+972 3 557 01 15
noam_a@gg.co.il • www.ringspann.com

南非, 撒哈拉沙漠以南的非洲大陆

RINGSPANN South Africa (Pty) Ltd.

96 Plane Road Spartan, Kempton Park,
P.O. Box 8111 Edenglen 1613, South Africa
+27 11 394 18 30
info@ringspann.co.za • www.ringspann.co.za

伊朗

Persia Robot Machine Co. Ltd.

4th Floor, No 71, Mansour St, Motahari Avenue,
Tehran 15957, Iran • +98 21 887091 58-62
info@persiarobot.com • www.ringspann.com

马格利布, 西非

SIAM - RINGSPANN S.A.

23 rue Saint-Simon, 69009 Lyon, France
+33 478 83 59 01
info@siam-ringspann.fr • www.ringspann.fr